

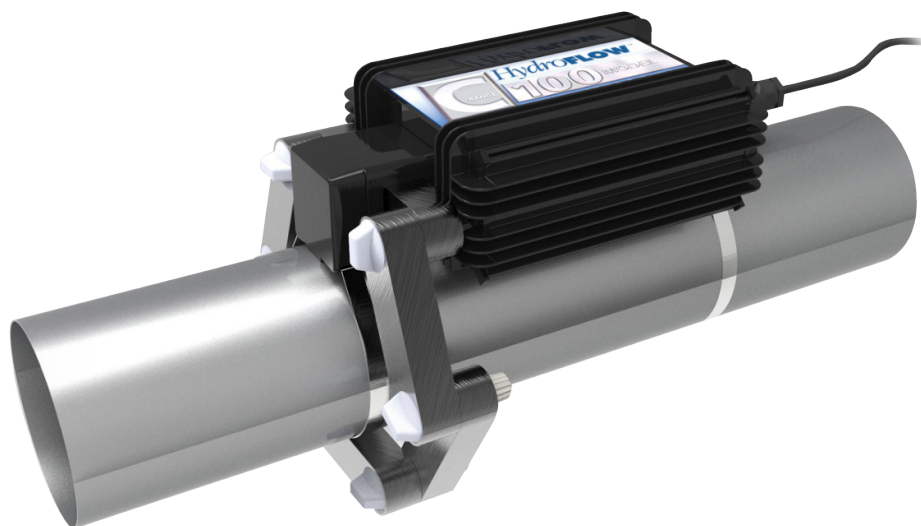
Scheda tecnica

ARC 45-60-100-120-160

Trattamento anticalcare.

Il condizionatore d'acqua Serie C è specificatamente costruito per contrastare incrostazioni in applicazioni commerciali e/o industriali generando gemme di ioni minerali.

Linea **Calcare**



Specifico per

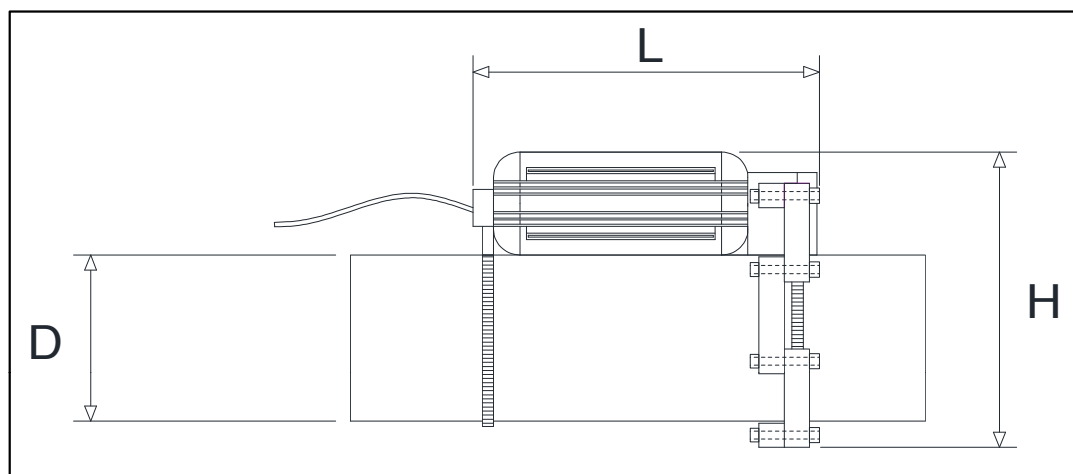
- Impianti distribuzione acqua sanitaria condominio
- Centrale termica condominio
- Scambiatori di calore
- Ugelli nebulizzatori
- Irrigazione agricola

Caratteristiche elettriche

Tensione di alimentazione	87-240 Vac
Frequenza	47-63 Hz
Materiale di costruzione	Unità principale: alluminio anodizzato, protezioni in policarbonato UL V-O
Grado di protezione	IP 68 IEC 60529
Filtro EMI incorporato	Conforme FCC 20780 Class B - VDE 0871 Level A
Certificazioni di sicurezza europee e mondiali	IEC 51010-190+ A1:92 - EN 61010 USA UL3 101-1 - Canada CSA 22,2 No: 1010-92
Sovratensione (transitoria)	10-20% nominale
Specifiche ambientali	Categoria installazione Cat II, altitudine < 2000 m Temperatura operativa -20/+50 °C Massima umidità relativa 80%
Protezione sovraccarichi	Corto circuito o circuito aperto su tutte le uscite
Isolamento	Isolamento di base con il telaio di metallo collegato a terra
Segnalazioni luminose	Led rosso ON, segnale trasmesso correttamente Led verde ON, alimentazione attiva
Manutenzione	Non è richiesta manutenzione da parte dell'operatore la manutenzione o riparazione deve essere svolta solo da personale autorizzato

Dimensioni

Codice	Modello	Ø max tubo	Misure (DxLxH)	Alimentazione	Corrente ingresso	Peso
901.01.08	ARC 45	45 mm	45 x 219,4 x 140,1 mm	87-240 Vac / 47-63 Hz	20-78 mA	4 Kg
901.01.09	ARC 60	60 mm	60 x 219,4 x 157,5 mm	87-240 Vac / 47-63 Hz	31-89 mA	4 Kg
901.01.10	ARC 100	108 mm	108 x 219,4 x 199,6 mm	87-240 Vac / 47-63 Hz	20-78 mA	5 Kg
901.10.11	ARC 120	130 mm	130 x 219,4 x 229,2 mm	87-240 Vac / 47-63 Hz	29-83 mA	5 Kg
901.10.12	ARC 160	200 mm	200 x 219,4 x 296,1 mm	87-240 Vac / 47-63 Hz	39-92 mA	6 Kg



La tecnologia Hydropath

Il segnale Hydropath

Il segnale utilizzato da tutte le unità Hydropath ha una forma ben definita e facilmente riconoscibile, benchè l'ampiezza e lo spettro varino a seconda della particolare applicazione. Il segnale è caratterizzato da un'alta frequenza di oscillazione che gradualmente decade fino a cessare poi si ripete ad intervalli variabili (fig. 1). Tecnicamente, si riconduce ad un "segnale di onda sinusoidale a decadimento esponenziale".

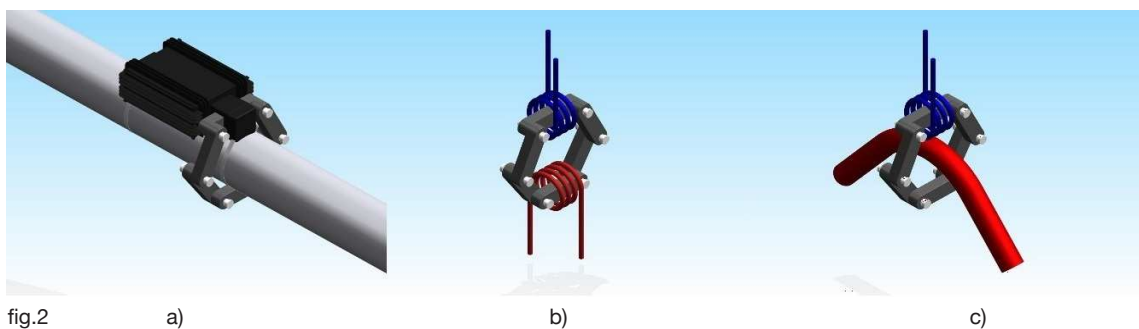
Questa particolare forma del segnale permette di fornire agli ioni e alle particelle presenti nell'acqua un forte condizionamento (grazie all'ampio picco iniziale) senza utilizzare troppa energia (decadimento esponenziale). La tempistica variabile del segnale permette inoltre di trattare tutte le tipologie di circuito idraulico.



Il campo elettrico

Al fine di prevenire la formazione di calcare, è necessario condizionare gli ioni nell'acqua che causano tale fenomeno. Per ottenere tale effetto si deve trasmettere un campo elettrico all'interno della tubazione, utilizzando un processo elettro-magnetico simile, ma non uguale, a quello ottenuto tramite un trasformatore.

Un trasformatore è costituito da due avvolgimenti avvolti attorno ad un anello di ferrite (fig. 2a). Facendo passare una corrente alternata (AC) attraverso il primo avvolgimento (primario) si crea un campo magnetico variabile che genera a sua volta un campo elettrico AC nel secondo avvolgimento (secondario). La ferrite, costituita da polvere compressa di ferro, aiuta ad incanalare il campo magnetico.



All'interno della tubazione viene conseguentemente applicato un CAMPO ELETTRICO, NON UN CAMPO MAGNETICO; questo è il principio che contraddistingue la tecnologia Hydropath da altre soluzioni.

Se l'avvolgimento del secondario, anzichè essere costituito da una spirale è costituito da un solo filo (fig. 2b) o, in questo caso da un tubo (fig. 2c), si induce corrente elettrica al suo interno.

Il segnale nell'acqua

Il segnale viene trasmesso a tutto l'impianto attraverso l'acqua la quale, in quanto conduttrice di elettricità, si comporta come un secondo avvolgimento addizionale. Il segnale viaggia attraverso qualsiasi tipologia di tubazioni, ferro, rame, indifferentemente. Il segnale viaggia in entrambe le direzioni: in un senso e poi in direzione opposta, ad una velocità vicina a quella della luce ed è indipendente dal fatto che ci sia flusso nelle tubazioni; il segnale si applica sia in presenza di movimento di acqua sia ad acqua ferma.

Il segnale

Le tubazioni come circuito elettrico

La tubazione idraulica (l'acqua, in realtà), si comporta come un conduttore per il segnale elettrico generato dal dispositivo che si propaga in tutte le diramazioni. Ogni volta che il sistema si biforca, la corrente si dividerà equamente in due. Se il dispositivo venisse posizionato all'inizio della tubazione di adduzione (fig. 3a), metà del segnale sarebbe "perso" nella direzione di provenienza della tubazione. Se invece posizioniamo l'unità circa al centro del circuito (fig. 3b), la potenza "utile" del segnale sarà maggiore rispetto all'assetto precedente.

Per questa ragione è consigliabile installare l'unità subito a monte della caldaia se la vogliamo proteggere dai depositi di calcare. Nelle installazioni domestiche, questa configurazione è consigliata perchè usualmente vicino alla caldaia vi è disponibile l'alimentazione elettrica per l'unità. In ogni caso, l'unità è concepita per fornire un segnale che possa essere efficace a coprire tutto il sistema idrico anche se nel circuito sono presenti molte biforcazioni.

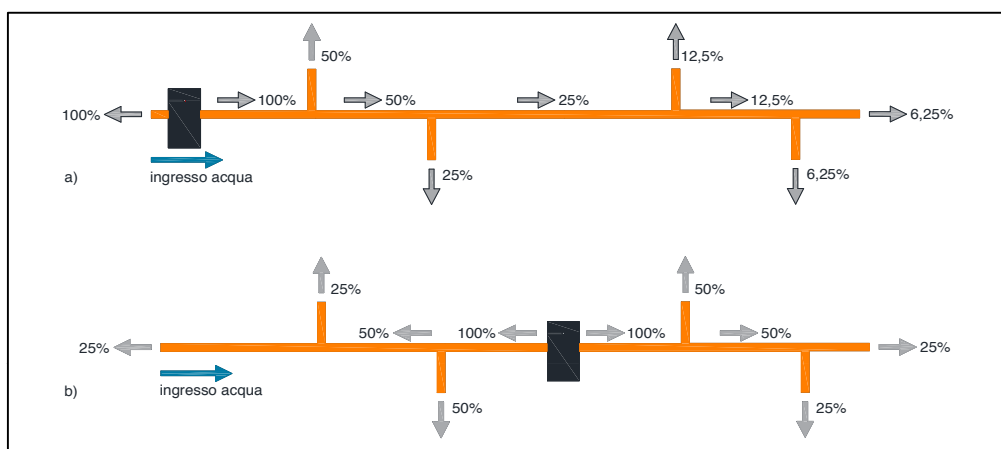
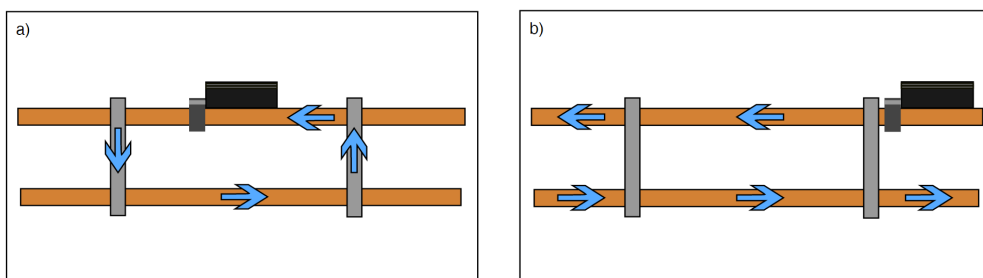


fig.3

Il loop elettrico

Un problema comune quando si installa Hydropath è il prestare attenzione alla formazione di loop elettrici (corto circuito del segnale, assolutamente non pericoloso). Tale condizione consente al segnale di avere una strada preferenziale per chiudere il circuito elettrico (fig. 4a). In questa situazione il segnale elettrico resta intrappolato all'interno del loop e non raggiunge tutta la tubazione, restando confinato nel circuito preferenziale corto. Se il loop è piccolo, il segnale emesso dall'unità si riduce (allo scopo di evitare il problema di corto circuito elettrico). È quindi essenziale assicurarsi che l'unità Hydropath non sia installata all'interno di loop elettrici. I loop sono spesso formati da messe a terra fissate su tubi paralleli, ma possono essere formati anche da altri oggetti conduttori che collegano tubazioni parallele.



Per evitare i loop elettrici si possono adoperare alcune soluzioni di seguito riportate:

- 1) Riposizionamento dell'unità (fig. 4b)
- 2) Isolare elettricamente staffe di supporto di tubazioni che scorrono in parallelo tra loro
- 3) Interrompere la continuità elettrica di protezioni metalliche o guaine delle tubazioni
- 4) Eliminare collegamenti di massa a terra tra due o più tubazioni, rispettando l'equipontenzialità delle stesse.

Trattamento anticalcare

Formazione del calcare

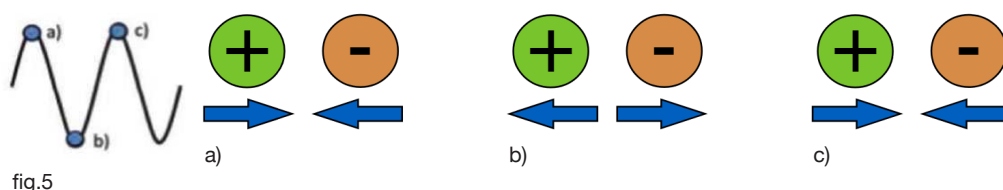
La maggior parte dell'acqua intorno a noi, sia essa di mare, di fiume o di pozzo, contiene vari minerali disciolti. Principalmente sali di Calcio e Magnesio. In certe condizioni, questi elementi possono divenire insolubili e formare un cristallo duro sopra le superfici delle tubazioni e delle apparecchiature. Acqua con molti minerali disciolti è definita "dura", acqua con pochi minerali disciolti è definita "dolce". Questi depositi possono causare una serie di problemi. Quando il deposito si forma attorno ad un riscaldatore o ad un scambiatore di calore, agisce come un isolamento e rallenta lo scambio termico. Non soltanto si riduce l'efficienza energetica dello scambiatore, ma si può creare un surriscaldamento dello stesso che ne può causare il danneggiamento. Entrambi questi aspetti ovviamente aumentano i costi, come sono costi le attività periodiche di pulizia. Il deposito si forma principalmente sulle superfici interne delle tubazioni, riducendone la sezione e rallentando il flusso. In casi estremi questa problematica può causare fermate di interi stabilimenti, obbligando a pulizie delle apparecchiature o loro sostituzione.

Quando i minerali sono disciolti in acqua, sono sottoforma di IONI; atomi o piccole molecole con una carica elettrica, positiva (cationi) o negativa (anioni). Gli ioni più comuni sono:

positivi	negativi
Ca++ (calcio)	Cl- (cloruro)
Mg++ (magnesio)	So ₄ -- (solfati)
Na++ (sodio)	(HCO ₃) ₂ bicarbonati

Gli ioni positivi e negativi si possono combinare per formare cristalli, ad esempio Carbonato di Calcio (o anche altri cristalli), che causano il deposito sulle superfici della tubazione. Gli ioni, caricati elettricamente, sono pertanto manipolati da un campo elettrico che li costringe a muoversi in due direzioni ed entrare in contatto reciproco (fig. 5).

L'unità HYDROPATH usa un campo elettrico specificatamente progettato per aiutare gli ioni a formare cristalli nell'acqua anzichè sulle superfici.



Muovendo gli ioni positivi e negativi disciolti in acqua (fig. 6a) in direzioni opposte, si facilita il contatto reciproco. Quando succede questo, essi si uniscono insieme per attrazione elettrostatica e formano dei "grappoli" (fig. 6b). Ogni grappolo è un debole ammasso di ioni circondato da uno strato di molecole di acqua. Il segnale Hydropath non è continuo, ma si ripete a intervalli casuali. Questo fenomeno fa "oscillare" gli ioni che costituiscono i grappoli e favorisce la loro organizzazione in configurazioni ancora più regolari (fig. 6c) che aiutano la cristallizzazione. Quando l'acqua viene riscaldata e non può più avere disciolta la stessa quantità di ioni (sovrasaturazione), avviene la precipitazione dei cristalli che contengono un quantitativo uguale di cariche positive e negative. Il GRAPPOLO è il punto in cui questa cristallizzazione può avvenire più facilmente, pertanto l'acqua che lo circondava viene "espulsa" e si crea un piccolo CRISTALLO (fig. 6d), denso circa il doppio rispetto all'acqua, che rimane sospeso e viene trasportato dal flusso dell'acqua stessa.

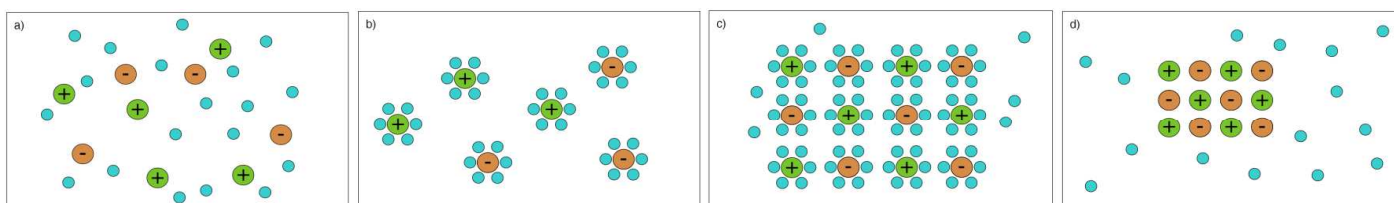


fig.6

Trattamento anticalcare

Rimozione del calcare esistente

Oltre alla prevenzione dell'accumulo di calcare, la tecnologia Hydropath consente la rimozione del deposito (carbonato di calcio) già esistente tramite ben specifiche reazioni chimiche. Quando un dispositivo viene installato in un sistema con del deposito pre-esistente:

- 1) Il segnale Hydropath crea dei "grappoli" di ioni nel fluido
- 2) Quando l'acqua, riscaldata, diventa supersatura e quindi i grappoli di ioni creano dei fini cristalli di carbonato di calcio e viene rilasciata anidride carbonica (CO₂)
- 3) La CO₂ prodotta reagisce con il deposito pre-esistente provocandone il discioglimento.

Possiamo quindi intuire che per rendere possibile tale processo, l'acqua deve contenere CO₂, la quale si produce se sono presenti a loro volta gli ioni di Calcio. Pertanto, trattando un'acqua addolcita questo processo non può avere luogo.

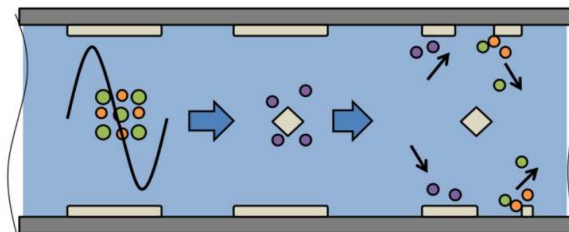


fig.7

Lo scambiatore di calore mostrato in figura sottostante veniva utilizzato in un processo chimico. L'immagine di sinistra (fig. 8a) mostra l'apparecchio prima del trattamento con il dispositivo. È possibile osservare il deposito accumulato; alcune tubazioni sono completamente ostruite. Un'unità Hydropath è stata installata senza effettuare operazioni di pulizia ed i risultati sono stati controllati dopo 5 mesi. L'immagine di destra (fig. 8b) mostra lo stesso scambiatore alla fine dei cinque mesi di trattamento; il deposito esistente è completamente rimosso e non se ne è formato di nuovo.



fig.8

a)



b)

Hydropath non modifica la durezza/solidi sospesi (TDS)/indice di Langellier dell'acqua; esso previene la formazione del calcare sulle superfici, anche in acque con caratteristiche chimiche "incrostanti".

Rimozione del calcare esistente

Poichè si deve trattare l'acqua prima che possa diventare "deposito-formante", si deve installare il dispositivo:

- 1) In un punto prima del riscaldamento dell'acqua
- 2) A valle delle pompe (le pompe possono distruggere i grappoli)
- 3) Dopo ogni serbatoio, in quanto l'acqua stoccata in serbatoio per lungo tempo può essere non condizionata quando esce.

Trattamento alghe e batteri

Eliminazione dei batteri e delle alghe

La tecnologia Hydropath può trattare l'acqua uccidendo batteri ed alghe senza l'impiego di prodotti chimici disinfettanti. Realizza questo utilizzando una carica elettrica e il fenomeno dell'osmosi che forza l'acqua dentro i batteri/alghe, alterando le loro funzioni naturali (osmosi) e facendoli letteralmente esplodere. Il processo per cui i batteri e le alghe sono uccisi è il medesimo.

La tecnologia Hydropath applica una carica elettrica a qualsiasi particella o batterio (fig. 9a) nel momento che essi passano attraverso l'anello di ferrite (fig. 9b). Questa carica (positiva o negativa, indifferente) attrarrà uno strato di sole molecole di acqua attorno alla membrana del batterio che formeranno uno "strato di idratazione" attorno al batterio stesso (fig. 9c). Una volta che questo strato si è formato, si creano le condizioni per cui inizi per osmosi il flusso di acqua pura all'interno del batterio, uccidendolo (fig. 9d).

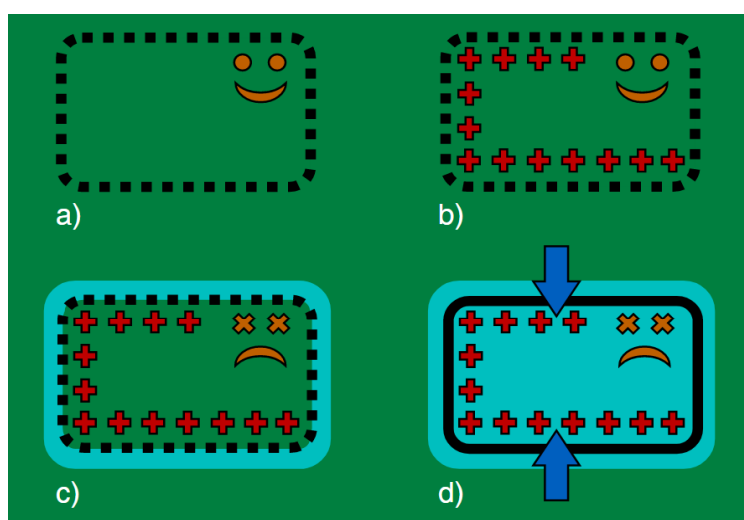


fig.9

Eliminazione del biofilm

Spesso i batteri formano una pellicola sulla superficie interna delle tubazioni chiamata "biofilm". La propagazione del segnale elettrico può aiutare a rimuovere questa patina. Installando l'unità su di un circuito vecchio, inizialmente ci sarà un grosso aumento della quantità di batteri proprio a causa di questo fenomeno. Una volta ripulito tutto il biofilm, il livello della carica batterica calerà. Come sempre è cruciale verificare che lo strumento sia installato in modo che non si siano formati dei loop elettrici.

Posizionamento unità

L'unità ucciderà i batteri soltanto nel momento in cui essi passeranno **sotto l'anello di ferrite**, pertanto il posizionamento deve essere fatto in funzione di questo e per poter anche combinare l'effetto antibatterico con il miglioramento della flocculazione. La posizione migliore è quindi a monte della pompa, più indietro possibile.

Da notare che nuovi batteri sono continuamente immersi nell'acqua della piscina, pertanto hanno il tempo di crescere e moltiplicarsi prima di venire a contatto con l'unità. Un residuo di trattamento di clorazione sarà necessario.



Flocculazione

Filtrazione

Una problematica relativa alle acque è la contaminazione di particelle solide; polvere, materiale organico, detriti ed altro entrano in contatto con l'acqua e devono essere rimossi. Per esempio, in una piscina c'è necessità di rimuovere i frammenti di pelle morta e lo sporco che portano i bagnanti. Nelle torri di raffreddamento, l'acqua viene contaminata dalla polvere e dai materiali organici nell'aria. Rimuovere queste particelle solide è il compito del filtro (a sabbia, a diatomee o a ciclone). Questo agisce come un setaccio: consente all'acqua di passare ma blocca le particelle solide.

Durante la fase di filtrazione, lo sporco si accumula dentro il filtro e si tenderà a bloccare. Al fine di rimuovere lo sporco, viene fatta passare acqua in senso opposto (controlavaggio) a quello di lavoro e poi scaricata. Questa azione ripulisce il filtro che può essere nuovamente utilizzato. Il controlavaggio comporta costi connessi all'uso dell'acqua per il lavaggio e allo smaltimento dell'acqua scaricata. Altri costi, ad esempio nelle piscine, sono dovuti al reintegro dell'acqua scaricata che deve essere trattata con cloro e a volte riscaldata.

Flocculazione

Più grandi sono le particelle, più facilmente possono essere rimosse, quindi è evidente come possa essere complesso rimuovere particelle molto piccole. In presenza di particelle piccole (fig. 11a), è possibile utilizzare qualcosa che possa unirle a formare una singola particella più grande, che può essere facilmente rimossa. I "flocculanti" sono prodotti chimici che aiutano a compiere l'azione descritta precedentemente. Un altro modo è di utilizzare la tecnologia Hydropath.

In questo modo è possibile ottenere risparmi economici e proteggere l'ambiente dall'uso di prodotti chimici. Oltre che con flocculanti (chimici o coagulanti) è possibile rimuovere le particelle grazie alla formazione di fiocchi stabili creati dall'azione di Hydropath (fig. 11b). Questo significa che le particelle fini non penetrano all'interno del filtro, riducendo l'intasamento. Si limita di conseguenza anche la frequenza e la durata dei controlavaggi.

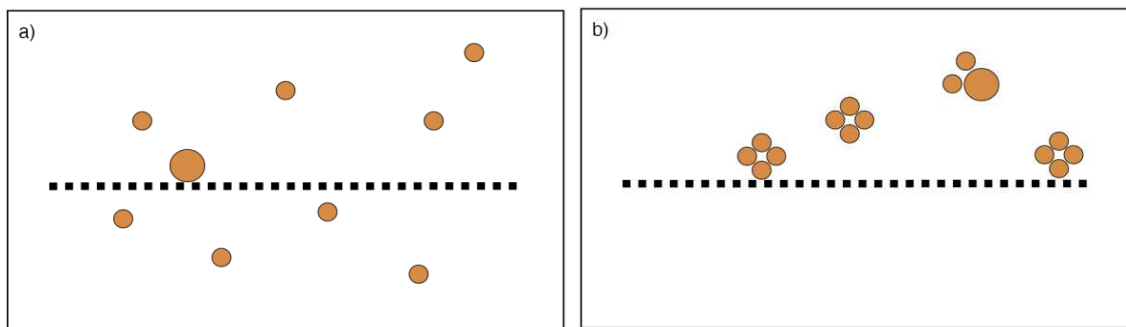


fig.11

La superficie delle particelle di sporco sono caricate elettricamente utilizzando il segnale Hydropath, rendendole idonee all'attrazione reciproca e quindi alla flocculazione. La carica che esse acquisiscono può essere negativa o positiva a seconda del ciclo del segnale. Alcune si caricheranno positivamente, altre negativamente e se si assicurasse al sistema l'adonea turbolenza (pompe) tali particelle potranno "attrarsi" e legarsi tra di loro in maniera stabile.

I fiocchi creati con la tecnologia Hydropath, di forma approssimativamente sferica, si fermano sulla superficie del settore filtrante ma non vi aderiscono con forza. Pertanto è sufficiente una piccola quantità di acqua per ottenere la rigenerazione del filtro.

Posizionamento unità

L'unità caricherà elettricamente le particelle soltanto nel momento in cui esse passeranno sotto l'anello di ferrite, pertanto il posizionamento deve essere fatto in funzione di questo e per poter anche combinare il miglioramento della flocculazione con l'effetto antibatterico. La posizione migliore è quindi a monte della pompa, il più lontano possibile. Se questo non è possibile, sorgenti alternative di turbolenza sono i mix statici o tubazione con curve multiple.

Confronto con altri sistemi

Metodi di trattamento acqua

A seguire sono descritti alcuni modi con cui si può trattare la formazione di calcare ed altri problemi e vengono confrontati con il trattamento fornito dalla tecnologia Hydropath. Questi metodi sono divisi in 2 categorie:

- 1) Condizionatori fisici
- 2) Trattamenti chimici

1) Condizionatori fisici

Tutti i condizionatori fisici si basano sullo stesso principio base, aiutano gli ioni a formare dei piccoli cristalli sospesi nell'acqua piuttosto che la formazione di una massa solida di cristallo depositata sulla tubazione o altri posti sensibili (alcuni produttori potrebbero non essere d'accordo su questa tesi). Per fare questo Hydropath influenza gli ioni utilizzando un campo elettrico, altri sistemi utilizzano un campo magnetico.

1.1 Sistema a doppio avvolgimento

In questo tipo di dispositivi, due spirali sono avvolte attorno alla tubazione (fig 12a). Essi tentano di indurre un campo elettrico dentro la tubazione, ma lo fanno in una maniera molto inefficiente. Questo in contrasto con il sistema Hydropath che utilizza la ferrite/tecnologia del trasformatore per inserire direttamente la corrente nel fluido. La differenza nella quantità di potenza trasferita è enorme: test dimostrano che l'unità Hydropath AR S38 può trasferire circa 30000 volte più energia nell'acqua rispetto ad un sistema a doppio avvolgimento.

1.2 Sistema elettrolitico

Questi sistemi funzionano effettivamente come una batteria. Consistono in due elettrodi di metalli differenti posizionati nell'acqua (fig. 12b). Come in una batteria, una differenza di potenziale si sviluppa fra di essi e si genera quindi un campo elettrico locale. Tuttavia, come in una batteria, l'effetto cala fino a scomparire via via che sono utilizzati. Per ripristinare le condizioni iniziali, essi devono essere sostituiti.

- Impossibile conoscere a priori la durata dell'efficacia
- Ioni metallici sono rilasciati nell'acqua
- L'effetto è locale, pertanto su flussi intermittenti non si ha efficacia
- In molti di questi dispositivi, se il tubo è di rame, esso funziona come un elettrodo e si manifesta una corrosione accelerata della tubazione.

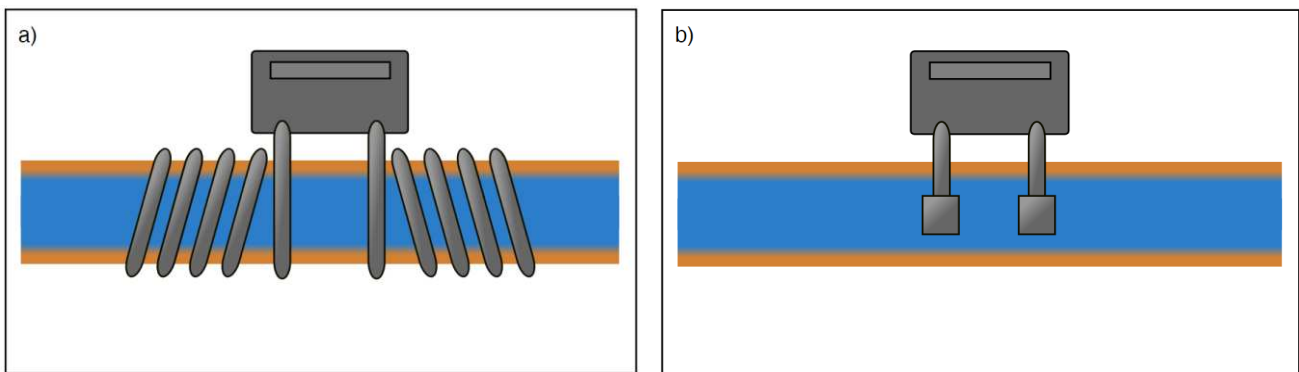


fig.12

Confronto con altri sistemi

1.3 Sistemi magnetici

Alcuni sistemi molto comuni di condizionatori fisici si basano su campi magnetici per influenzare gli ioni presenti nell'acqua. Alcuni utilizzano magneti permanenti (fig. 13a), sia esterni al tubo, sia inseriti nella tubazione. Una tipologia simile rimpiazza i magneti con elettromagneti (una spirale avvolta su un nucleo di ferro) (fig. 3b) i quali agiscono con lo stesso principio. Altri tipologie usano una spirale avvolta direttamente al filo, il quale viene trasformato un elettromagnete (fig. 13c).

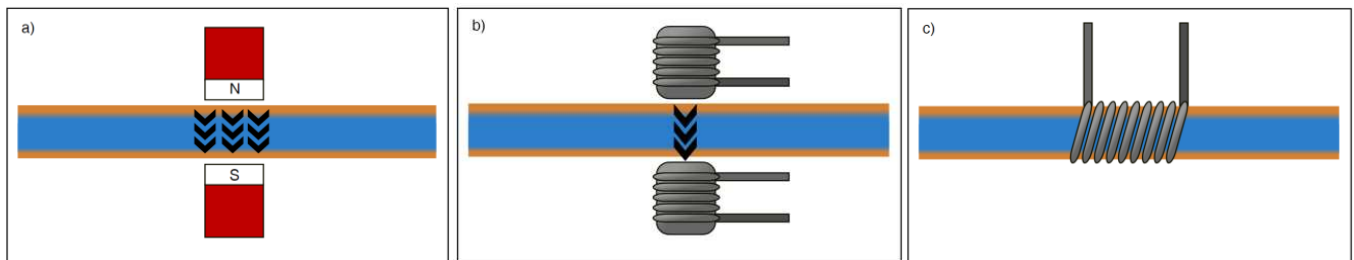


fig.13

Gli ioni sono atomi o piccole molecole le quali hanno troppi, o troppo pochi, elettroni. Quindi sono cariche elettricamente, positive (esempio calcio e magnesio) o negative (esempio bicarbonato). Le particelle cariche elettricamente sono influenzabili sia da campi magnetici che elettrici, ma il modo con cui succede è piuttosto differente.

Il campo magnetico, approssimativamente, influenza le cariche elettriche in maniera più leggera rispetto al campo elettrico. Una particella carica elettricamente sarà influenzata dal campo magnetico solamente quando essa è in movimento: una particella elettrica statica non risente di nessuna forza proveniente da un campo magnetico (principio base della fisica). Questo significa che il campo magnetico agisce solo in presenza di acqua in movimento, mentre con il flusso fermo, il trattamento non è efficace. Considerando che l'acqua in una casa raramente fluisce continuamente, otteniamo che il trattamento è efficace mediamente solo un'ora ogni 24 (circa il 4% del tempo).

Il campo magnetico non si propaga per grandi distanze, per questo motivo l'acqua trattata è solo quella che passa attraverso il dispositivo (del tutto differente dal sistema Hydropath che tratta l'acqua in ogni punto del sistema).

Combinando il fatto che l'acqua è trattata solo quando fluisce, ogni volta che interrompiamo il flusso il trattamento decade. Se il rubinetto viene chiuso per un istante, il trattamento si interrompe e quando il flusso riprende, l'acqua che otterremo sarà priva di trattamento.

Ricapitolando:

- 1) Il campo magnetico influenza l'acqua solo se essa è in movimento
- 2) Il campo è locale e di conseguenza lo è il trattamento
- 3) L'effetto inizia a decadere appena l'acqua passa la zona del campo, causando un problema nei casi di flusso intermittente
- 4) Il campo magnetico agisce più debolmente sulle cariche elettriche rispetto al campo elettrico
- 5) Il particolato magnetico si può accumulare causando la riduzione dell'efficacia e intasamento delle tubazioni.

Confronto con altri sistemi

1.4 Sistema HYDROPATH

La tecnologia HYDROPATH utilizza un SEGNALE ELETTRICO anzichè magnetico. La modalità con cui questo segnale è trasmesso all'interno della tubazione comporta una trasmissione dello stesso in entrambe le direzioni, per tutto il sistema. Questo fenomeno non succede nell'applicazione del campo magnetico. Il campo magnetico viene applicato dall'esterno da due magneti, mentre la tecnologia Hydropath essenzialmente trasforma la tubazione e il fluido contenuto in un circuito elettrico e induce una corrente attraverso la tubazione stessa (fig. 14c). Questo accade esattamente come nei trasformatori, facendo diventare la tubazione e l'acqua l'avvolgimento secondario di un trasformatore (fig. 14a). Come un filo di un circuito conduce corrente, la tubazione conduce corrente lungo tutto il sistema (fig. 14b).

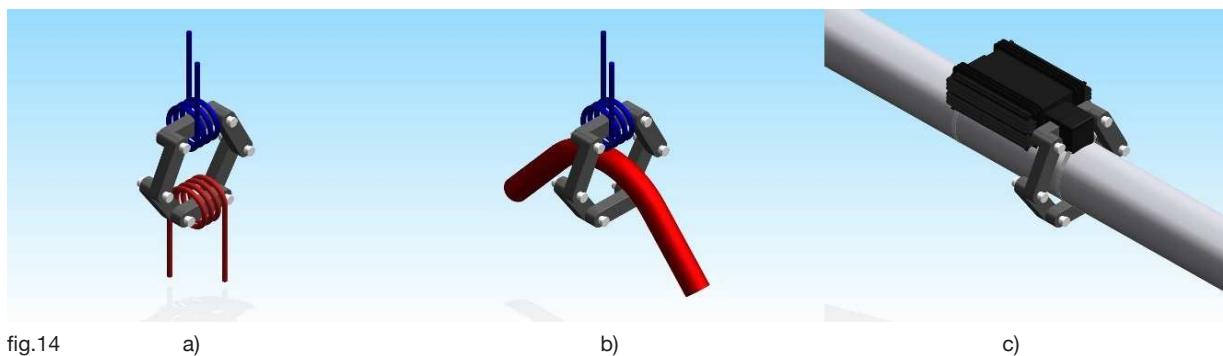


fig.14

a)

b)

c)

I campi elettrici influenzano gli ioni maggiormente rispetto ai campi magnetici: il campo elettrico condiziona gli ioni sia che essi siano in movimento o meno, mentre il campo magnetico ha effetto solamente quando gli ioni sono in moto. Questo significa che il segnale Hydropath riesce a trattare continuamente l'acqua del sistema e l'efficacia del trattamento non dipende dalla velocità con cui l'acqua si muove.

Quindi con la tecnologia Hydropath:

- Non si utilizzano prodotti chimici
- Non si altera la composizione dell'acqua
- Non serve un approvvigionamento continuo
- Uso di campo elettrico (superiore al campo magnetico)
- Il segnale si propaga per tutta la tubazione
- Efficacia indipendente dal flusso
- Protezione costante 24/24 h.

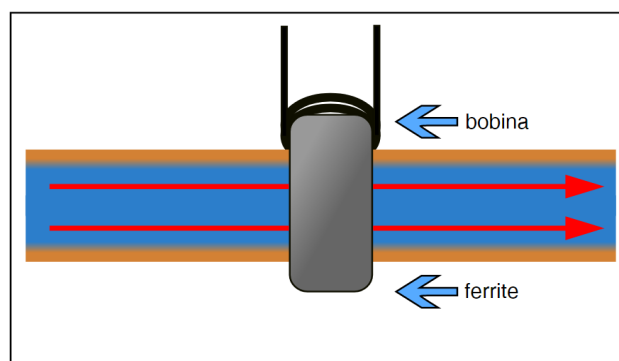


fig.15

Confronto con altri sistemi

2) Trattamenti chimici

L'obiettivo di questa sezione non è di fornire una dettagliata spiegazione di tutti i possibili trattamenti chimici, bensì fornire una breve descrizione delle varie tipologie disponibili e i principi su cui si basano.

2.1 Addolcitori

Il deposito di calcare si forma quando gli ioni nell'acqua cristallizzano sulla superficie del sistema. Una possibile prevenzione è rimuovere di fatto gli ioni dall'acqua. Si realizza solitamente con un addolcitore a resine a scambio ionico. Il principio su cui si basa è la sostituzione degli ioni di calcio con degli ioni che non causano depositi, tipicamente sodio (es sale da cucina - cloruro di sodio). Facendo passare l'acqua attraverso una particolare resina che contiene questi ioni da scambiare, avviene la sostituzione tra gli ioni di calcio e quelli di sodio. A seconda del tipo di resina utilizzata è possibile rimuovere anche gli ioni di bicarbonato.

Questi sistemi hanno svariati svantaggi:

- 1) Cambiano la composizione chimica dell'acqua
- 2) Eliminano calcio che è fondamentale per la crescita delle ossa e la rigenerazione, l'acqua conterrà sodio che spesso le persone eliminano nella loro dieta quotidiana. L'acqua addolcita non è consigliata da bere
- 3) L'acqua addolcita non può essere utilizzata nella preparazione del latte per i bambini a causa della loro bassa tolleranza al sodio
- 4) Cambia la sensazione al contatto con l'acqua: è più "scivolosa" e risciacquare oggetti e mani dal sapone diventa più difficoltoso
- 5) Necessario un reintegro continuo di cloruro di sodio con i relativi costi associati di approvvigionamento e di reintegro
- 6) L'acqua scaricata è ricca di sodio e cloruri e può provocare seri danni all'ambiente.

2.2 Anti-incrostanti

Un'altra modalità di trattare l'acqua chimicamente si ottiene aggiungendo prodotti che impediscono la deposizione del calcare. Agiscono creando un velo (o film) sulla superficie della tubazione in modo che il calcare non vi possa aderire. Questo trattamento richiede un costante rinnovamento perchè il film è continuamente rimosso dal flusso dell'acqua stessa. Un problema che si crea è comunque solo lo spostamento del punto di deposizione. Se il calcare non si deposita in un'area certa, troverà un'altra zona a valle più adatta per la deposizione. Un altro svantaggio è la riduzione dell'efficienza di scambio termico, pertanto possono rendere gli scambiatori di calore meno efficaci.

2.3 Flocculanti

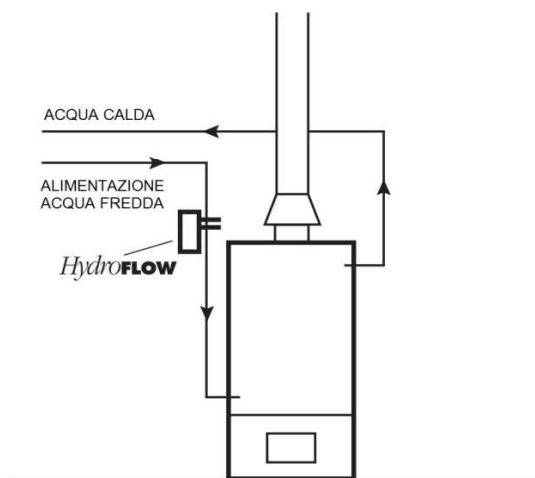
I flocculanti sono prodotti chimici progettati per aiutare la rimozione dei solidi sospesi dalle acque. Da tenere presente che sono differenti dai coagulanti i quali rimuovono i solidi disciolti dalle acque. L'idea di fondo consiste nel far aderire tali sostanze alle particelle disperse in modo che possano formare una particella più grande più facilmente filtrabile.

2.4 Coagulanti

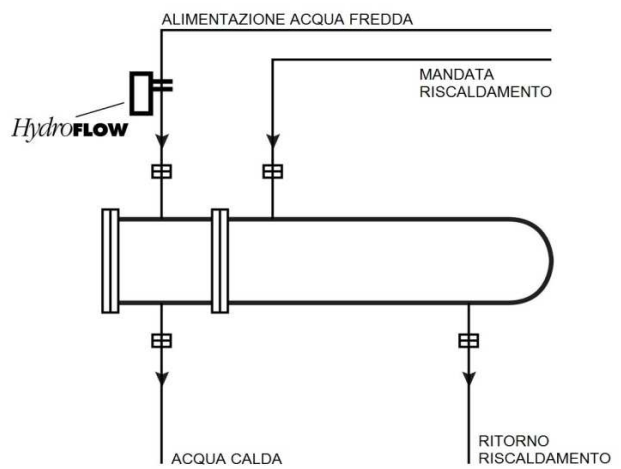
Un coagulante è un prodotto chimico utilizzato per rimuovere i solidi disciolti nell'acqua, rendendoli insolubili e quindi rimuovibili mediante filtrazione.

Installazione

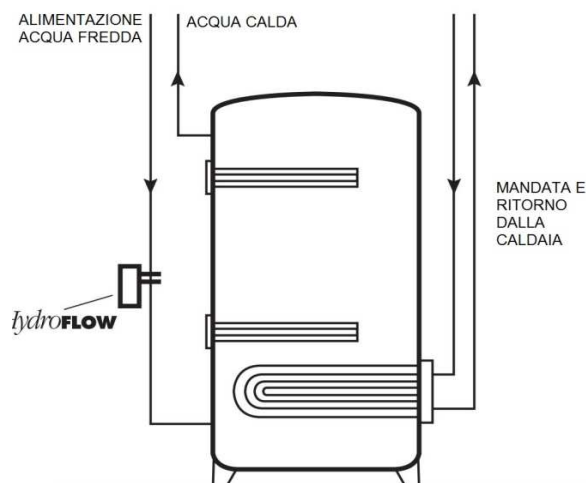
CALDAIA/SCALDABAGNO



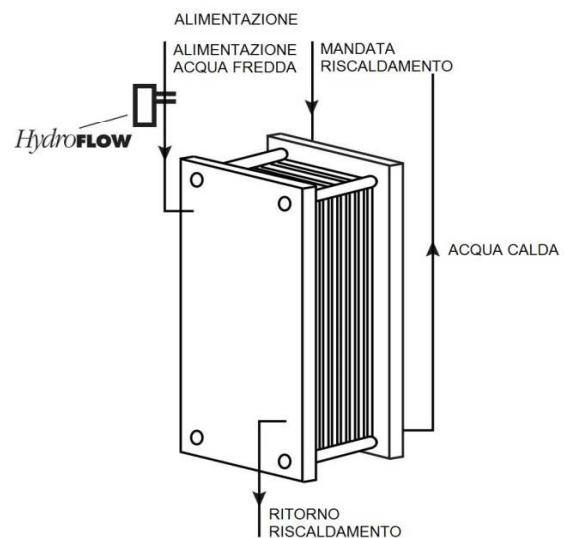
SCAMBIATORE A FASCIO TUBIERO



ACCUMULO



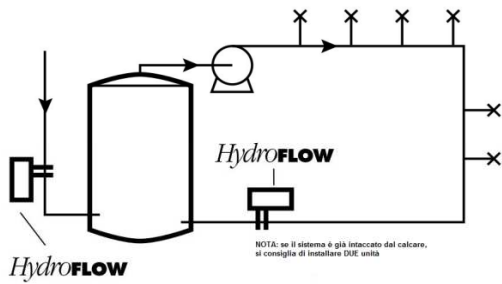
SCAMBIATORE A PIASTRE



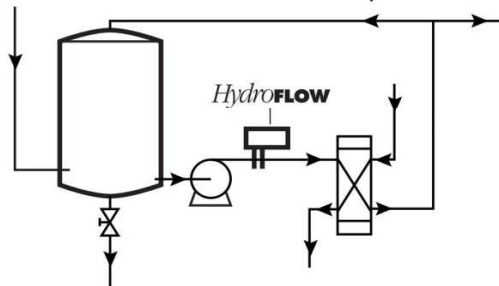
Installazione

RISCALDAMENTO

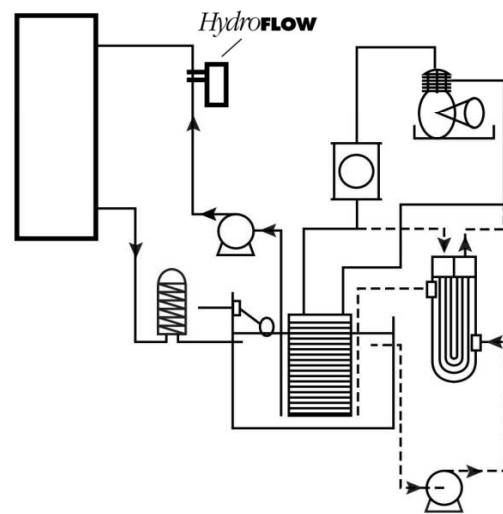
Sistema con circolazione secondaria



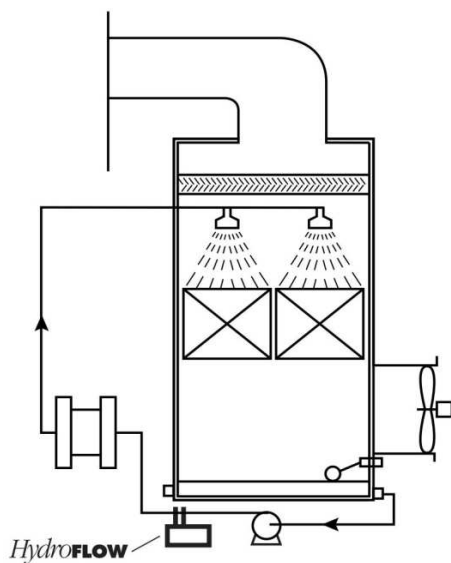
Sistema con scambiatore a piastre



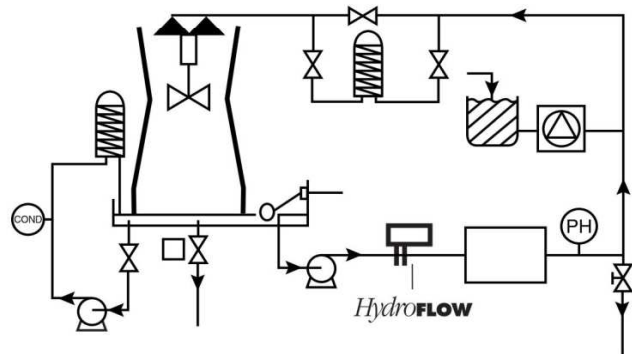
SISTEMA DI RAFFRESCAMENTO DIRETTO/INDIRETTO



TORRE DI RAFFREDDAMENTO



TORRE DI RAFFREDDAMENTO A SISTEMA APERTO





AR RISCALDAMENTO S.P.A.

Via Caboto, 15 - 36075 Montecchio Maggiore (VI) - Italy

Tel: (+39) 0444 499030 - Fax: (+39) 0444 499032 - E-mail: info@ar-therm.com